

www.pomtor.com.pl

PALETY TRANSPORTOWO MAGAZYNOWE

MANURAK



Certyfikat nr: TM 61000015.001



W&M
PONTOR

Warnice 2009 r.



WM POMTOR Wroby Metalowe i Inne Sp z o.o. jest firmą istniejącą od 1994 roku i od samego początku istnienia firmy zajmujemy się produkcją palet transportowo magazynowych Manurak M1 i M2.

W 2009 roku w prowadziliśmy do swojej oferty produkcyjnej palety o symbolu M1S355 i M2S355/M2AS355 są to manuraki o zmodyfikowanej lżejszej konstrukcji ale zachowujące wszelkie parametry techniczne i wymiary manuraków standardowych.

Produkowane są z odpowiednio dobranych gatunków stali, dostarczanych przez największych i renomowanych producentów stali w Polsce, co umożliwiło obniżenie wagi palety przy jednoczesnym zachowaniu ich nominalnych dopuszczalnych ładowności, wymiarów i nie wprowadzaniu zmian w procesie produkcji.

Na przełomie czerwca i lipca 2009 roku jakość wykonania ale przede wszystkim parametry techniczne palet oraz bezpieczeństwo ich użytkowania zostały potwierdzone przez niezależną jednostkę certyfikującą wyroby **TÜVRheinland Polska** co dało nam prawo używania znaku zgodności **T+M**.



Manuraki M1S355 i M2S355/M2AS355 poddane zostały ocenie wysokiej klasy specjalistów z sekcji bezpieczeństwa i jakości wyrobu **TÜVRheinland** testom laboratoryjnym na stabilność regału i maksymalne obciążenie w Instytucje Techniki Budowlanej w Katowicach, a cały proces produkcji przeszedł wnikliwą inspekcję eksperta **TÜVRheinland Polska**.

Zachęcamy Państwa do zapoznania się z naszym flagowym wyrobem, nasze ogromne długoletnie doświadczenie w produkcji palet typu manurak, wykwalifikowana kadra techniczna gwarantuje naszym klientom pełną satysfakcję z jakości wyrobu co potwierdza znak zgodność **T+M** wydany przez **TÜVRheinland Polska**, który zapewnia Państwa ze wyroby oznaczone tym znakiem były przebadane laboratoryjnie, a produkcja jest monitorowana przez niezależną jednostkę certyfikującą.



Zdjęcia z prób obciążeniowych przeprowadzonych w Instytucje Techniki Budowlanej w Katowicach.

Sztapel Manuraków M1 na zdjęciach utrzymuje obciążenie 9 5 0 0 kg !

Dopuszczalne max. obciążenie dla takiego sztapla manuraków 7 5 0 0 kg !!



... robi wrażenie ?



CERTYFIKATY



MANURAK M1S355



MANURAK M2S355



MANURAK M2AS355



MOCNA
SOLIDNA
KONSTRUKCJA

JAKOŚĆ I
PRECYZJA
WYKONANIA



TRWAŁE BEZPIECZNE W UŻYTKOWANIU

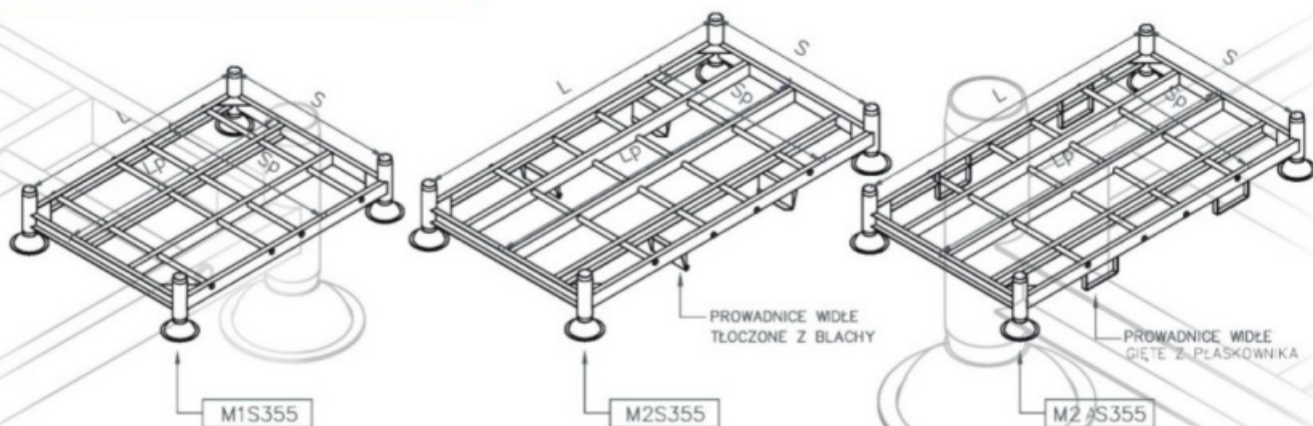


UZYTECZNE W MAGAZYNOWANIU

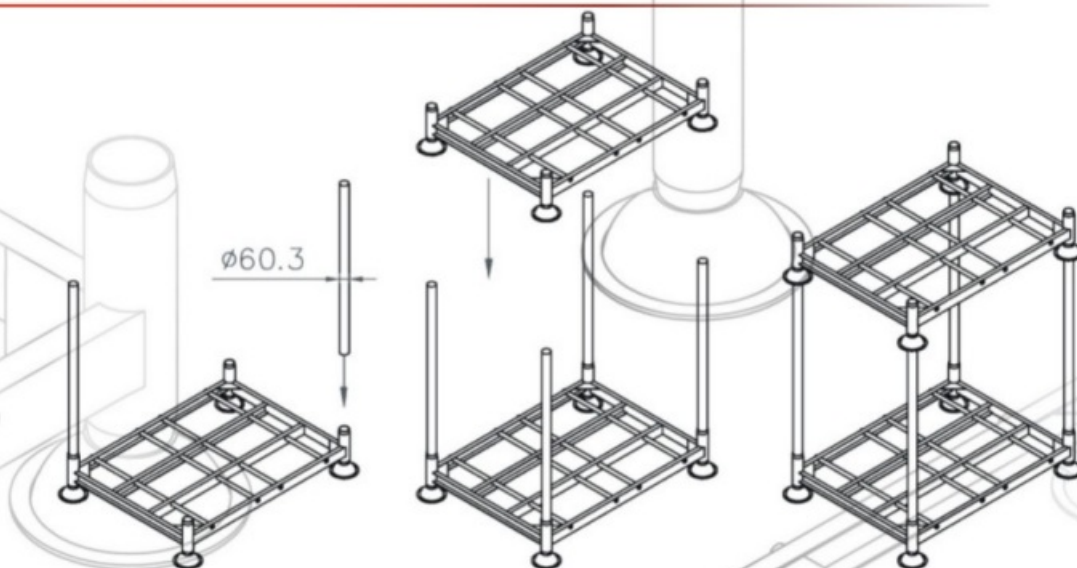


PROSTY SZYBKI MONTAŻ W REGAŁY



PARAMETRY TECHNICZNE - WYMIARY
L / S - WYMIARY OSIOWE PALET
LP/SP - POWIERZCHNIA SKŁADOWANIA


MANURAK M1S355	MANURAK M2S355 M2AS355
L - 1370 MM	L - 1850 MM
S - 1005 MM	S - 1005 MM
LP - 1395 MM	LP - 1875 MM
SP - 1060 MM	SP - 1060 MM

SZTAPLOWANIE


PRZY UŻYCIU RUR MONTAŻOWYCH W PROSTY, SZYBKI I BEZPIECZNY SPOSÓB Z PALET MONTUJE SIĘ REGAŁY MAGAZYNOWE

PARAMETRY TECHNICZNE

MAX. OBCIĄŻENIE M1S355	1500 KG
MAX. OBCIĄŻENIE M2S355 / M2AS355	2000 KG

MAX. ILOŚĆ PALET W STOSIE:	5	4	4	3
MAX. WYSOKOŚĆ ŁADUNKU:	870	1160	1500	1920
WYSOKOŚĆ RURY NOŚNEJ:	1050	1340	1680	2100

